



DIECI

www.dieci.be

RUNNER



PRESTATIONS

	35.7	40.13
Portée maximum (kg)	3.500	4.000
Hauteur maximum de levage (m)	7,30	12,40
Portée maximum horizontale (m)	3,85	8,75
Portée à la hauteur maximum (m)	0,00	1,40
Angle d'inclinaison des fourches	134°	134°
Force d'arrachement (daN)	5.700	5.700
Force de remorquage (daN)	7.300	7.300
Pente maximum franchissable	40%	40%
Poids total à vide (kg)	8.020	10.420
Vitesse max (km/h) *	40	40

* = en référence à des roues ayant un diamètre maximum admis

BRAS

Temps à vide (en secondes)

	35.7	40.13
Levage	11,8	10,0
Descente	6,9	5,9
Sortie	7,0	18,6
Rentrée	3,9	13,6
Inclinaison en avant	3,9	3,3
Inclinaison en arrière	2,4	2,1

Système de compensation breveté

MOTEUR

Modèle	Kubota
Puissance maximum kW (HP):	85 (114)
Tours par minute (t/min):	2600
Fonctionnement:	4 temps diesel
Injection:	Directe électronique, Common Rail
Nombre et disposition des cylindres:	4, verticaux en ligne
Cylindrée (cm³):	3769
Consommation spécifique à 2600 t/min (g/kWh):	227
Turbo compresseur Aftercooler	
Système de refroidissement à liquide	

INSTALLATION HYDRAULIQUE

Pompe à engrenages avec débit à régime maximum (l/min):	170
Pression d'exercice max (bar):	250
Commande du distributeur avec joystick:	4 en 1

PONTS DIFFERENTIELS

Essieux de direction: 2, avec réducteurs épicycloïdaux
Type de direction: 4 roues / transversale / 2 roues.
Essieu avant: rigide (sur demande, nivelant)
Essieu arrière: oscillant
Freinage de service en bain d'huile sur les 4 roues avec installation hydraulique dédoublée et servofrein
Freinage de stationnement à actionnement négatif

RAVITAILLEMENTS (Litres)

	35.7	40.13
Installation hydraulique (total)	155	168
Réservoir de gasoil	105	105

EQUIPEMENTS EN OPTION ET ACCESSOIRES

Air conditionné; Réchauffeur Webasto; Tachymètre numérique; Chauffage Eau; Suspension pneumatique du siège; Phare sur tête-bras; Accrochage rapide pour accessoires; Autoradio; Antivol; Protection vitre.

(Pour toute personnalisation supplémentaire, s'adresser au concessionnaire local)

TRANSMISSION

Transmission hydrostatique avec pompe à débit variable.

Moteur hydrostatique à variation automatique.

Inversion électro-hydraulique.

Pédale inching pour déplacement contrôlé.

Boîte à 2 vitesses avec direction assistée.

DISPOSITIFS DE SERIE

Dispositif anti-basculement avec blocage des mouvements compromettant la stabilité.

Prise hydraulique pour les éventuels accessoires sur la tête du bras.

Cabine fermée insonorisée homologuée ROPS - FOPS, avec chauffage.

Différentiel autobloquant pont antérieur (limited slip 45%).

Lève-vitre électrique.

Uniquement sur les modèles: 35.12 - 40.13

Stabilisateurs à basculement hydraulique indépendant

PNEUMATIQUES

Pneumatiques	405/70x20"
Alternative	405/70x24"

DIMENSIONS

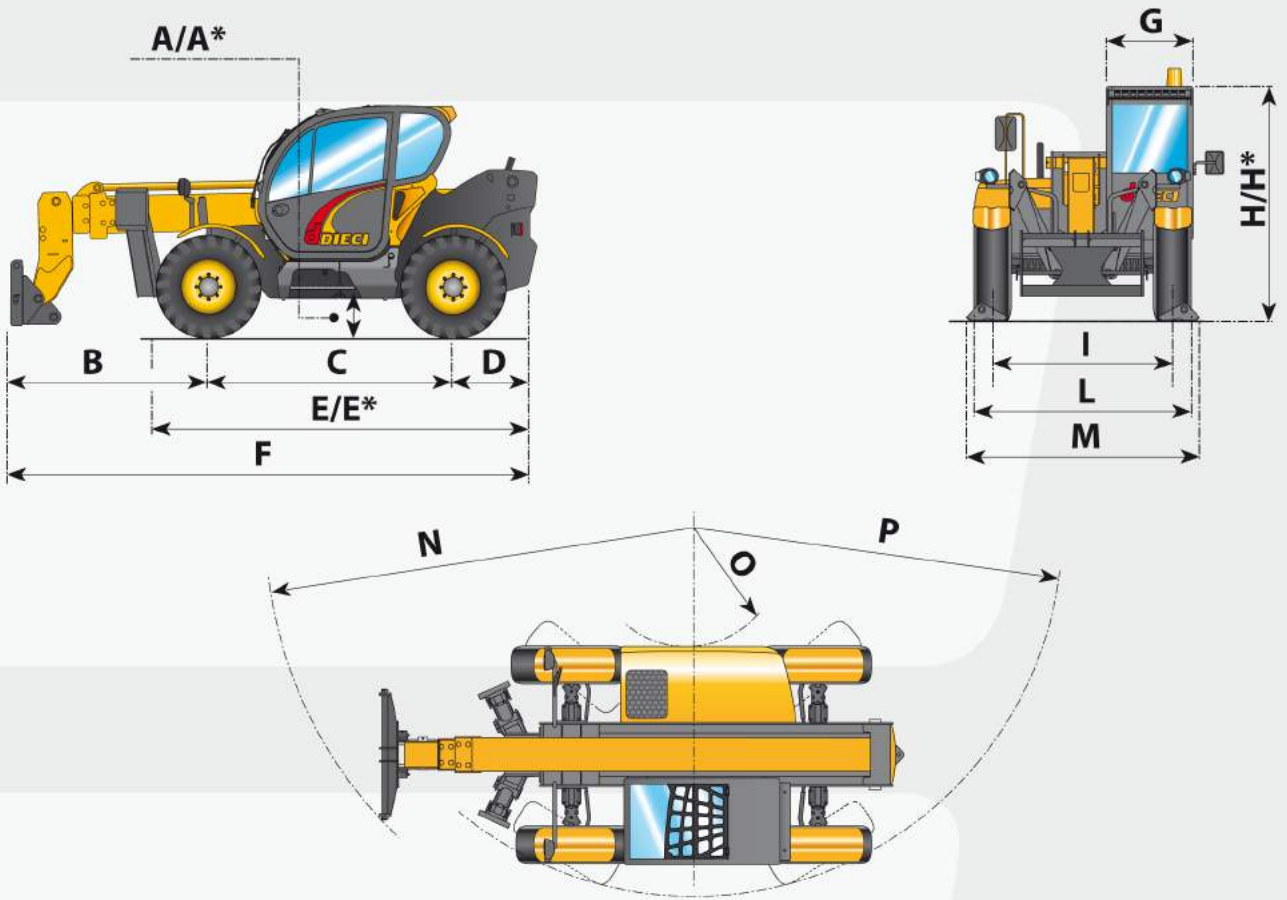
35.7

40.13

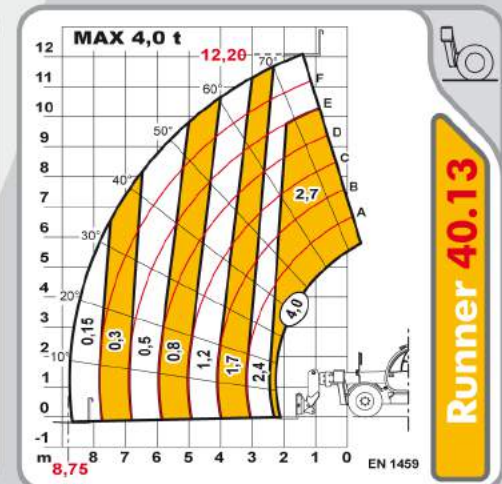
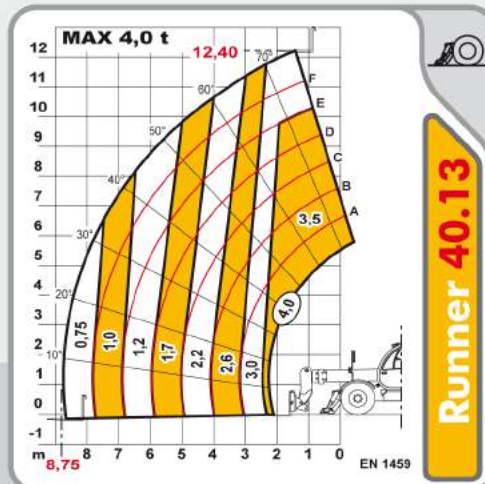
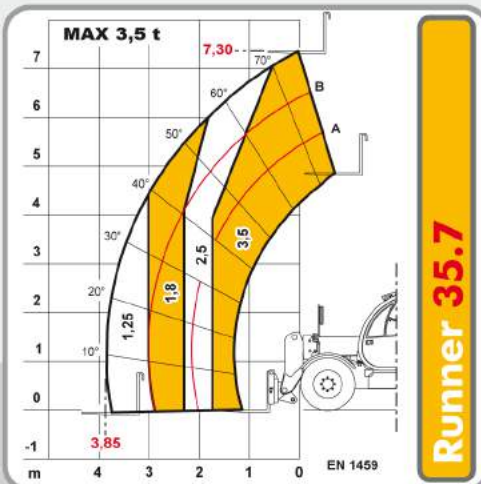
A/A*	440/480*	440/480*
B	1180	2110
C	2600	2600
D	860	880
E/E*	4000/4050*	4080/4130*
F	4640	5590
G	940	940
H/H*	2460/2500*	2460/2500*
I	1910	1910
L	2310	2320
M	N.A.	2480
N	3930	4550
O	1260	1260
P	3920	3920

Mesures exprimées en millimètres

A* - E* - H* = Mesures se référant aux roues en option



A* - E* - H* = Mesures se référant aux roues en option





yellow power

Euromat Antwerpen - Merksemsbaan 290 - 2110 Wijnegem
T. +32 (0)3 326 24 00 - F. +32 (0)3 326 36 86 - wijnegem@euromat.be

Euromat Brussel - Budasteenweg 31b - 1830 Machelen
T. +32 (0)2 252 45 20 - F. +32 (0)2 252 48 50 - brussel@euromat.be

Euromat St.-Pieters-Leeuw - Bergensesteenweg 754 - 1600 St.-Pieters-Leeuw
T. +32 (0)2 334 21 56 - F. +32 (0)2 332 21 56 - brussel2@euromat.be

Euromat Gent - Wittewalle 2 - 9041 Oostakker
T. +32 (0)9 251 79 79 - F. +32 (0)9 251 78 77 - gent@euromat.be

Euromat Charleroi - 141, Rue de Namur - 6041 Gosselies
T. +32 (0)71 34 16 15 - F. +32 (0)71 34 16 38 - gosselies@euromat.be