

DIECI

www.dieci.be



APOLLO



25.6

PRESTATIES

Maximaal vermogen (kg)	2.500
Maximum hefhoogte (m)	5,78
Maximum reikwijdte (m)	3,25
Reikwijdte bij maximale hoogte (m)	0,67
Richthoek vorken	129°
Scheursterkte (daN)	7.600
Treksterkte (daN)	4.400
Maximum toegestane helling	40 %
Leeggewicht (kg)	4.800
Max. rijsnelheid (km/u)	26 *

* = voor wielen met maximum toelaatbare diameter

MOTOR

Model	YANMAR
Maximumvermogen kW (hp)	53,7 (73)
"Toerental (rpm)	2500
Type motor	viertakt dieselmotor
Injectie	rechtstreeks elektronisch
Aantal en plaatsing cilinders	4, verticaal lineair
Cilinderinhoud (cm³)	3319
Verbruik bij 2500 rpm (g/kWh)	254
Normen om vervuiling te voorkomen	Stage 3A

Turbocompressor

Koelsysteem met vloeistof

GIEK

Tijd: (in seconden)

Heffen	7,8
Dalen	4,1
Uitschuiven	6,1
Inschuiven	3,4
Naar voren richten	3,5
Naar achteren richten	2,2

Gepatenteerd compensatiesysteem

STANDAARDUITRUSTING

Antikantelsysteem met blokkerin van verzwarende bewegingen

Hydraulische aansluiting aan giekeinde t.b.v. werktuig.

Geluidsarme, verwarmde veiligheidscabine met ROPS - FOPS homologatie.

Zelfblokkerend voorasdifferentieel (beperkte slip 45%).

OPTIES EN ACCESSOIRES

Airconditioning; verwarming Webasto; digitale snelheidsmeter; waterverwarmingselementen;

pneumatische ophanging bestuurderstoel; werkverlichting op giekeinde; snelkoppeling voor werktuigen;

autoradio; antidiefstalsysteem; ruitbeveiliging.

(Raadpleeg uw plaatselijke concessiehouder voor andere, klantspecifieke personaliseringen)

HYDRAULISCH SYSTEEM

Tandwielpompe met debiet op max. toerental (lt/min.):	80
Max. werkdruk (bar):	230
Bediening verdeler met joystick:	3 in 1

DIFFERENTIAALASSEN

Sturende assen: 2, met planetaire reductoren

Besturingstypen: 4 wielen /dwars / 2 wielen

Vooras: vast

Achteras: oscillerend

Dienstremmen in oliebad op de vooras

Parkeerrem met negatieve aandrijving.

AANDRIJVING

Hydrostatische aandrijving met variabele plunjerpomp.

Hydrostatische motor met automatische verstelling

Elektrohydraulische inversie

'Inching' pedaal voor precisiebewegingen.

TANKINHOUD (Liters)

Hydraulisch systeem (totaal)	70
Brandstoftank	80

BANDEN

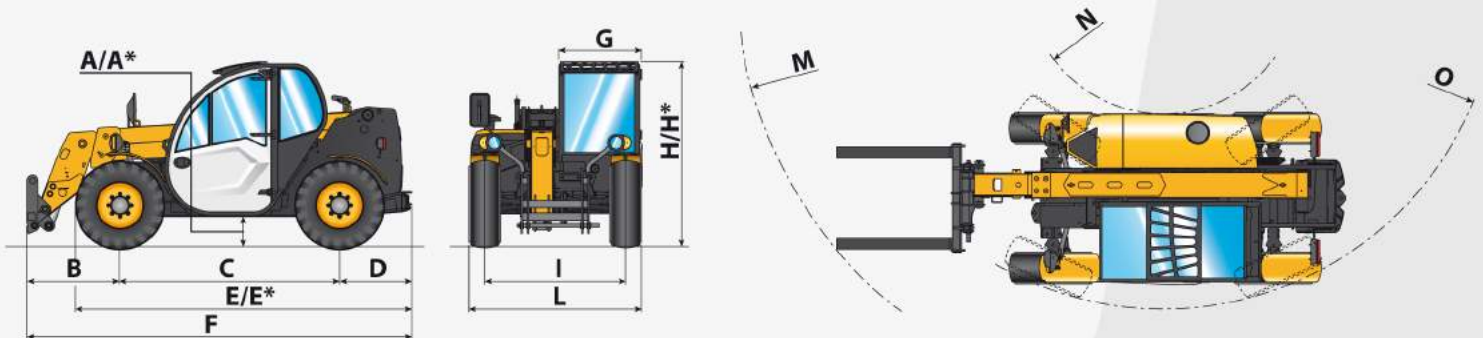
Banden	12 - 16.5"
Optioneel	12.5 - 18"

AFMETINGEN

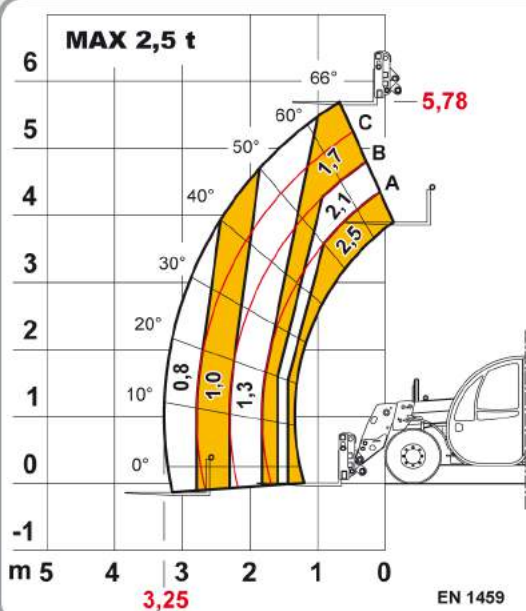
A/A*	270/320*
B	985
C	2350
D	765
E/E*	3535/3585*
F	4100
G	860
H/H*	1935/1985*
I	1500
L	1840
M	4540
N	1460
O	3555

Maten in millimeters

A* - E* - H* = Afmetingen gelden voor optionele wielen



A* - E* - H* = Afmetingen gelden voor optionele wielen



Apollo 25.6

1 Soepel
en Hanteerbaar

2 Eenvoudig en
intuïtief dashboard

3 Nieuwe deur
in composietmateriaal

4 Panoramisch
zicht cabine

5 Nieuwe
motorruimte



1



2



5



3



4





yellow power

Euromat Antwerpen - Merksemsbaan 290 - 2110 Wijnegem
T. +32 (0)3 326 24 00 - F. +32 (0)3 326 36 86 - wijnegem@euromat.be

Euromat Brussel - Budasteenweg 31b - 1830 Machelen
T. +32 (0)2 252 45 20 - F. +32 (0)2 252 48 50 - brussel@euromat.be

Euromat St.-Pieters-Leeuw - Bergensesteenweg 754 - 1600 St.-Pieters-Leeuw
T. +32 (0)2 334 21 56 - F. +32 (0)2 332 21 56 - brussel2@euromat.be

Euromat Gent - Wittewalle 2 - 9041 Oostakker
T. +32 (0)9 251 79 79 - F. +32 (0)9 251 78 77 - gent@euromat.be

Euromat Charleroi - 141, Rue de Namur - 6041 Gosselies
T. +32 (0)71 34 16 15 - F. +32 (0)71 34 16 38 - gosselies@euromat.be