

DIECI

www.dieci.be



AGRI PLUS



40.7 PS



38.9 PS



40.7 VS



38.9 VS

PRESTATIES	40.7 VS	40.7 PS	38.9 VS	38.9 PS
Maximum hefcapaciteit (kg)	4.000	4.000	3.800	3.800
Maximum hefhoogte (m)	7,00	7,00	9,00	9,00
Maximum horizontale reikwijdte (m)	3,90	3,90	5,85	5,85
Reikwijdte bij maximale hoogte (m)	0,15	0,15	0,65	0,65
Richthoek vorken	146°	146°	146°	146°
Scheursterkte (daN)	6.000	6.000	6.000	6.000
Treksterkte (daN)	8.200	8.200	8.200	8.200
Maximum toegestane helling	60%	60%	60%	60%
Totaal leeggewicht (kg)	7.700	7.700	7.900	7.900
Maximum rijsnelheid (km/u) (voor wielen met maximum toelaatbare diameter)	40	40	40	40

GIEK	40.7 VS	40.7 PS	38.9 VS	38.9 PS
Tijden: leeg (in seconden)	Gepatenteerd compensatiesysteem			
Heffen	6,6	7,5	6,6	7,5
Dalen	3,9	4,4	3,9	4,4
Uitschuiven	5,5	6,2	5,5	6,2
Inschuiven	3,3	3,8	3,3	3,8
Naar voren richten	2,1	2,4	2,1	2,4
Naar achteren richten	1,2	1,4	1,3	1,5
	Supplement snelheid standaard			

MOTOR	VS Alternatief 1	VS Alternatief 2	PS
Model	FPT	FPT	FPT
Nominaal vermogen kW (pk) @ 2200 rpm	96 (130)	103 (140)	81 (110)
Piekvermogen kW (pk) @ 1900 rpm	105 (141)	113 (152)	89 (120)
Toeren per minuut (rpm)	2200	2200	2200
Werking	viertakt dieselmotor		
Injectie	rechtstreeks elektronisch, Common Rail		
Aantal en plaatsing cilinders	4, verticaal lineair		
Cilinderinhoud (cm ³)	4500	4500	4500
Specifiek verbruik - (g/kWh)	215	215	215
Normen om vervuiling te voorkomen	Stage 3B / Tier 4i		
	Intercooler turbo compressor		
	Vloeistofkoeling		

HYDRAULISCH SYSTEEM
Tandwielpompe met debiet op max. toerental: VS 210 PS 180
Max. werkdruk (bar): 240
Bediening verdeler met joystick 4 in 1 elektrisch proportioneel

DIFFERENTIAALASSEN
Sturende assen: 2, met planetaire reductoren
Besturingstypen: 4 wielen / dwars / 2 wielen
Vooras: vast
Achteras: oscillerend
Dienstremmen in oliebad op de 4 wielen en servorem
Parkeerrem met negatieve aandrijving

TANKINHOUD (Liter)
Hydraulisch systeem (totaal) 160
Brandstoftank 180
Tank AdBlue 27

BANDEN
Banden 405/70x24"
Alternatief 445/70R24"
Alternatief 17.5LR24"
Alternatief 18-22.5"
Alternatief 18R22.5"

TRANSMISSIE (op VS-modellen)
Hydrostatische overbrenging Vario System EVO 2.
Elektrische – hydraulische inversie van de rijrichting.
Drive Mode: Automotive / Loader / Creeper / Eco.
Elektronisch inching-pedaal.

TRANSMISSIE (op PS-modellen)
Koppelomvormer transmissie.
Elektrohydraulische inversie.
Schakeling Powershift.
6 versnellingen vooruit / 3 achteruit.

STANDAARDUITRUSTING
Antikantelsysteem met blokkering van verzwarende bewegingen.
Hydraulische aansluiting aan giekeinde t.b.v. eventuele werktuigen.
Geluidsarme, verwarmde veiligheidscabine met ROPS - FOPS homologatie.
Zelfblokkerende voorasdifferentiaal (beperkte slip 45%).
Elektrische besturingsregeling.
Hoogefficiënt cycloonfilter.
Elektrisch bediend raam.

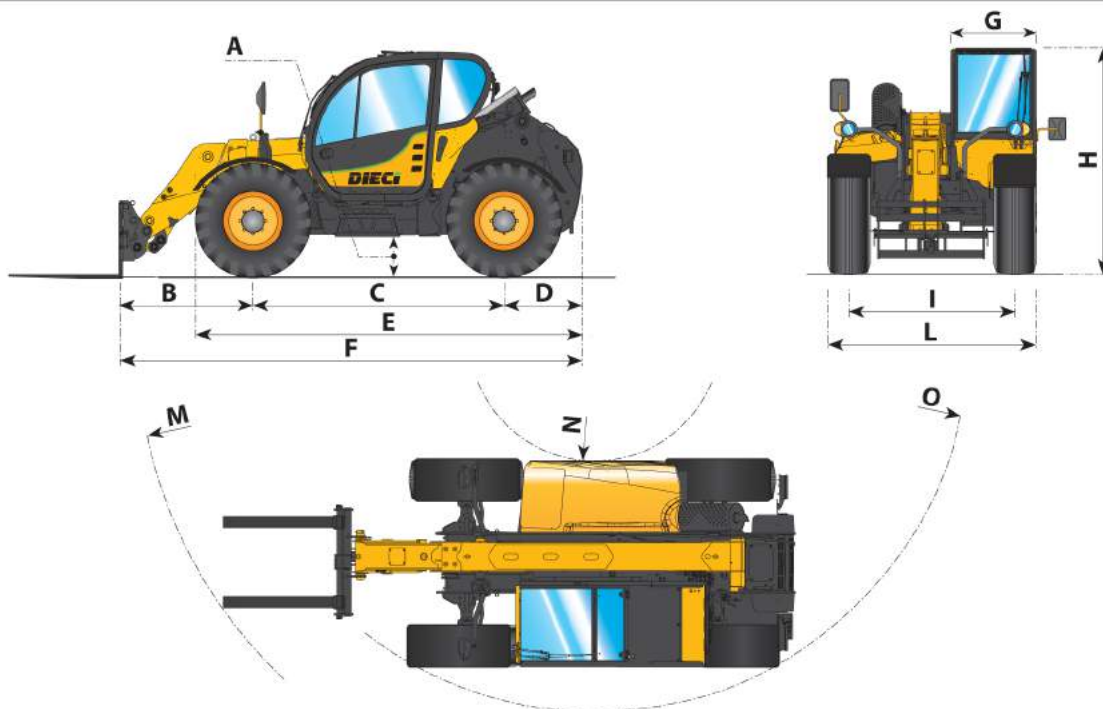
TREKCAPACITET (naar keuze)
Aanhanger zonder remmen (t): 6
Oploopremmen (t) 9
Mechanisch remmen (t): 6
Hydraulische/pneumatische remmen (t): 20

AFMETINGEN
40.7 VS
40.7 PS
38.9 VS
38.9 PS

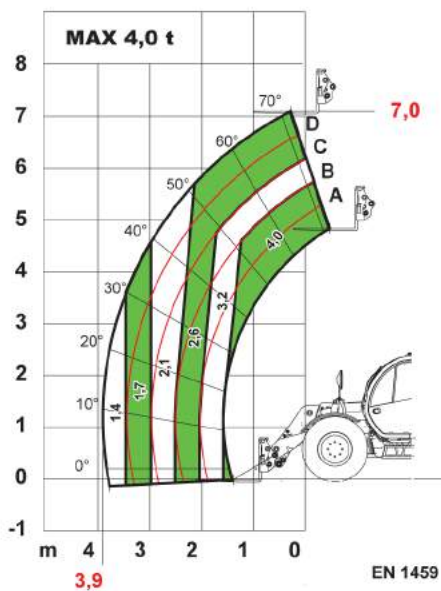
A	360	360	360	360
B	1475	1475	1475	1475
C	2750	2750	2750	2750
D	850	850	850	850
E	4175	4175	4175	4175
F	5075	5075	5075	5075
G	940	940	940	940
H	2445	2445	2445	2445
I	1820	1820	1820	1820
L	2260	2260	2260	2260
M	4910	4910	5045	5045
N	1320	1320	1320	1320
O	3920	3920	3920	3920

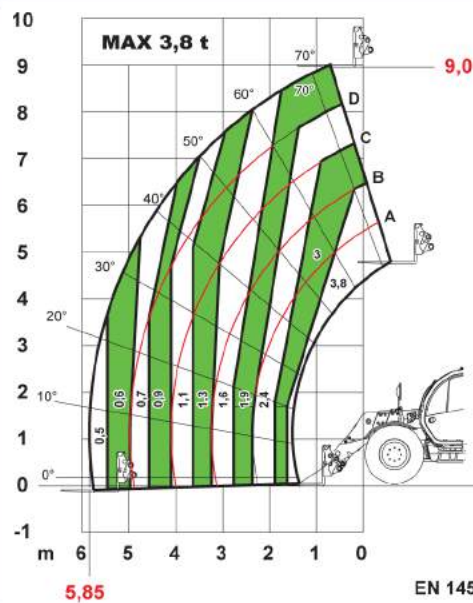
Afmetingen uitgedrukt in millimeter

Afmetingen gelden voor machine uitgerust met 405-70-24" wielen



Afmetingen gelden voor machine uitgerust met 405-70-24" wielen


Agri Plus 40.7

 Grafiek voor alle 40.7 modellen:
40.7 VS - 40.7 PS

Agri Plus 38.9

 Grafiek voor alle 38.9 modellen:
38.9 VS - 38.9 PS



yellow power

Euromat Antwerpen - Merksemsebaan 290 - 2110 Wijngem

T. +32 (0)3 326 24 00 - F. +32 (0)3 326 36 86 - wijnegem@euromat.be

Euromat Brussel - Budasteenweg 31b - 1830 Machelen

T. +32 (0)2 252 45 20 - F. +32 (0)2 252 48 50 - brussel@euromat.be

Euromat St.-Pieters-Leeuw - Bergensesteenweg 754 - 1600 St.-Pieters-Leeuw

T. +32 (0)2 334 21 56 - F. +32 (0)2 332 21 56 - brussel2@euromat.be

Euromat Gent - Wittewalle 2 - 9041 Oostakker

T. +32 (0)9 251 79 79 - F. +32 (0)9 251 78 77 - gent@euromat.be

Euromat Charleroi - 141, Rue de Namur - 6041 Gosselies

T. +32 (0)71 34 16 15 - F. +32 (0)71 34 16 38 - gosselies@euromat.be